

АВТОНОМНЫЙ АВАРИЙНЫЙ СВЕТИЛЬНИК ЭВАКУАЦИОННОГО ОСВЕЩЕНИЯ С ФУНКЦИЕЙ TELECONTROL

СЕРИИ BRIZ/БРИЗ

ТУ 27.90.11-001-54762960–2018

«Автономные световые приборы для аварийного освещения. Автономные оповещатели пожарные световые»

Производитель - ООО «Белый свет 2000»

Адрес: 125080, Россия, г. Москва, Факультетский пер., д. 12, Тел: (495) 785-17-67, www.belysvet.ru

ПАСПОРТ

1. НАЗНАЧЕНИЕ И ОБЩАЯ ИНФОРМАЦИЯ.

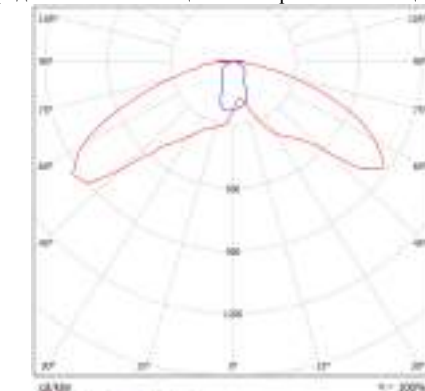
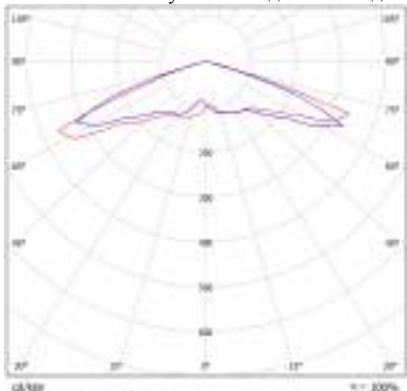
- 1.1. Аварийные светильники эвакуационного освещения предназначены для обеспечения аварийного освещения (освещение путей эвакуации и антипаническое освещение) в чрезвычайной ситуации;
- 1.2. Аварийные светильники эвакуационного освещения с функцией TELECONTROL применяются в составе Технического решения №1 «Автономная система аварийного освещения с функцией TELECONTROL»;
- 1.3. Аварийные светильники соответствуют требованиям нормативных документов:
 - 1.3.1. ГОСТ ИЕС 60598-2-22-2012 «Светильники. Часть 2-22. Частные требования. Светильники для аварийного освещения»;
 - 1.3.2. ГОСТ ИЕС 61347-2-7-2014 «Устройства управления лампами. Часть 2-7. Частные требования к электронным пускорегулирующим аппаратам, работающим от батарей, применяемым для аварийного освещения (автономного)»;
 - 1.3.3. СП 52.13330.2016 «Естественное и искусственное освещение», раздел 7.6.;
 - 1.3.4. ГОСТ Р 55842-2013 «Освещение аварийное. Классификация и нормы»;
 - 1.3.5. ТР ТС 004/2011 «О безопасности низковольтного оборудования»;
 - 1.3.6. ТР ТС 020/2011 «Электромагнитная совместимость технических средств»;
 - 1.3.7. ГОСТ CISR 15-2004 «Нормы и методы измерения характеристик радиопомех от электрического осветительного и аналогичного оборудования»;
 - 1.3.8. СТБ EN 55015-2006 «Электромагнитная совместимость. Радиопомехи от электрического светового и аналогичного оборудования. Нормы и методы измерений»;
 - 1.3.9. ГОСТ ИЕС 61547-2013 «Электромагнитная совместимость. Помехоустойчивость светового оборудования общего назначения. Требования и методы испытаний»;
 - 1.3.10. ГОСТ 30804.3.2-2013 «Совместимость технических средств электромагнитная. Эмиссия гармонических составляющих тока техническими средствами с потребляемым током не более 16 А (в одной фазе). Нормы и методы испытаний».
 - 1.3.11. СТО.69159079-01-2018 «Приборы осветительные светодиодные. Требования к техническим и эксплуатационным параметрам.»;
 - 1.3.12. СТО.69159079-02-2018 «Приборы осветительные светодиодные. Требования к подтверждению технических и эксплуатационных параметров. Методы испытаний.»;
 - 1.3.13. СТО.69159079-03-2019 «Приборы осветительные светодиодные. Надежность. Методы оценки и правила предоставления информации».

2. МОДЕЛЬНЫЙ РЯД И ТЕХНИЧЕСКИЕ ХАРАКТЕРИСТИКИ.

2.1 Модельный ряд аварийных светильников

№	Артикул	Модель	Режим работы	Нормируемая продолжительность аварийной работы, ч
1	a15813	Аварийный светильник BS-BRIZ-81-L1-INEXI2	непостоянный	1
2	a15815	Аварийный светильник BS-BRIZ-81-L2-INEXI2	непостоянный	1
3	a15814	Аварийный светильник BS-BRIZ-83-L1-INEXI2	непостоянный	3
4	a15816	Аварийный светильник BS-BRIZ-83-L2-INEXI2	непостоянный	3

- 2.2. Фотометрические характеристики светового указателя гарантируются при применении с совместимыми знаками безопасности;
- 2.3. Общие технические характеристики световых указателей модельного ряда представлены в Приложении №1;
- 2.4. Комплект поставки представлен в Приложении №1;
- 2.5. Световые указатели данного модельного ряда совместимы с щитами аварийного освещения (ЩАО) BS-AKTEON-1.



L1

L2

3. РЕГЛАМЕНТ МОНТАЖА.

ВНИМАНИЕ: Световой указатель подключается к групповой цепи ЩАО BS-AKTEON-1 (между фидером и световым указателем не должно быть никаких выключателей, кроме устройств защитного отключения).

- 3.1. Вы можете запросить следующие документы (высылается при наличии) на сайте www.belysvet.ru раздел «Сервис»:
 - 3.1.1 Для проектирования – «Задание на монтаж» в формате dwg;
 - 3.1.2 Для монтажа – «Монтажную инструкцию».
- 3.2. Снимите рассеиватель, последовательно отщелкивая клипсы корпуса в пазах рассеивателя с торцов широкой плоской отверткой.
- 3.3. Открутите два винта на монтажной панели, откройте монтажную панель;
- 3.4. Установите световой прибор на монтажную поверхность (стена/потолок);
- 3.5. Подключение к групповой цепи питания:
 - 3.6.1. Снимите крышку блока аварийного питания, открутив винт. Пропустите кабель через кабельный ввод и подключите к клеммной колодке: L- некоммутируемая фаза; N- нейтраль (см. рис. 1 Приложения №2);
 - 3.6.2. Для подключения светильников к групповой цепи питания использовать только кабель в двойной либо усиленной изоляции.
- 3.6. Подключение к групповой цепи управления от ЩАО BS-AKTEON-1 (BS-TELECONTROL) - пропустите кабель через кабельный ввод и подключите к клеммной колодке с соблюдением полярности (см. рис. 2 Приложения №2);
- 3.7. Для подключения электропитания использовать только кабель с двойной либо усиленной изоляцией, сечение проводов кабеля питания должно соответствовать Приложению №1;
- 3.8. Установите крышку блока аварийного питания, закрутите винт до надежного прижима провода. Закройте монтажную панель, закрутите винты;
- 3.9. Закройте рассеиватель светильника.

3.10 Включите аппарат защиты групповой цепи питания в ЩАО BS-AKTEON-1, убедитесь, что все смонтированные световые приборы постоянного действия включены, горят световые индикаторы заряда аккумуляторной батареи (для световых приборов постоянного и непостоянного типа действия). Для определения правильности монтажа и корректности работы всех компонентов световых приборов (источника света, источников питания, АКБ), через 30 минут проведите Ручной или групповой Функциональный тест п. 6.3. Паспорта;

3.11 Для определения нормируемой продолжительности аварийной работы и обеспечения нормируемых сроков службы светового прибора проведите корректный ввод его в эксплуатацию, смотри «РЕГЛАМЕНТ ПО ЭКСПЛУАТАЦИИ И ОБСЛУЖИВАНИЮ».

4. БЕЗОПАСНОСТЬ РАБОТ ПРИ МОНТАЖЕ И ДЕМОНТАЖЕ.

4.1. Все работы по обслуживанию аварийного светильника, монтажу, демонтажу, настройке и замене аккумуляторной батареи должны проводиться при отключенном напряжении;

4.2. Не работающий аварийный светильник (и индикатор заряда) не являются индикаторами отсутствия высокого напряжения!;

4.3. В случае обнаружения неисправности необходимо отключить аварийный светильник от питающей сети, обратиться в сервисную службу ООО «Белый свет 2000»;

4.4. Запрещается самостоятельно производить разборку, ремонт или модификацию аварийного светильника.

5. РЕГЛАМЕНТ ПО ЭКСПЛУАТАЦИИ И ОБСЛУЖИВАНИЮ.

5.1. Организация эксплуатации светового прибора и выполнение мероприятий по технике безопасности должны проводиться в соответствии с «Правилами технической эксплуатации электроустановок потребителей»;

5.2. Световой прибор необходимо не менее 1 раза в шесть месяцев (либо по мере загрязнения) протирать сухой мягкой тканью от пыли и грязи, порядок действий:

5.2.1. отключить электропитание светового прибора;

5.2.2. убедиться в отсутствии электропитания светового прибора;

5.2.3. установить Знак электробезопасности «Не включать работа на линии»;

5.2.4. протереть световые указатели;

5.2.5. включить электропитание светового прибора.

5.3. Запрещается самостоятельно производить разборку, ремонт или модификацию светового прибора.

6. РЕГЛАМЕНТ ИСПЫТАНИЙ.

6.1. Автономные световые указатели должны проходить следующие типы испытаний:

6.1.1. Тест на длительность при вводе эксплуатацию;

6.1.2. Функциональный тест;

6.1.3. Тест на длительность;

6.1.4. Тест на автоматическое включение световых указателей непостоянного действия при прекращении питания рабочего освещения (Постановление Правительства РФ № 309 «Правила противопожарного режима» п. 43).

6.2. Тест на длительность при вводе в эксплуатацию - тест на работоспособность световых указателей и на способность АКБ световых указателей питать источник света в течение нормируемого времени аварийного режима, с учетом запаса на деградацию АКБ (ГОСТ ИЕС 60598-2-22-2012), заявленного производителем. В соответствии с ГОСТ ИЕС 60598-2-22-2012 Приложение А. порядок действий описан в п. 5.2.;

6.3. Ежемесячный Функциональный тест - тест на работоспособность световых указателей (визуальный контроль). Порядок проведения Функционального теста:

6.3.1. Ручной ежемесячный Функциональный тест – нажмите кнопку «Тест» на световом указателе, удерживайте в течение времени п. 6.5., убедитесь в работоспособности световых указателей, сделайте отметки о проведении теста в Журнале испытаний системы аварийного освещения;

6.3.2. Групповой ежемесячный Функциональный тест – нажмите кнопку «Функциональный тест Вкл.» (поверните ключ «Тест вкл.») на оперативной панели ЩАО BS-AKTEON-1, проведите визуальный осмотр световых указателей подключенных к ЩАО, убедитесь в их работоспособности, сделайте отметки Журнале испытаний системы аварийного освещения;

6.4. Полугодовой тест на длительность – тест на работоспособность световых указателей и на способность АКБ световых указателей питать источник света в течение нормируемой продолжительности аварийной работы, заявленной производителем, порядок действий:

6.4.1. Ручной Полугодовой тест на длительность – нажмите кнопку «Тест» на световом указателе, удерживайте в течение времени п. 6.5., убедитесь в работоспособности световых указателей, сделайте отметки о проведении теста в Журнале испытаний системы аварийного освещения;

6.4.2. Групповой Полугодовой тест на длительность – поверните ключ «Тест вкл.» на оперативной панели ЩАО BS-AKTEON-1, проведите визуальный осмотр световых указателей подключенных к данному ЩАО, сделайте отметки Журнале испытаний системы аварийного освещения. После окончания теста нажмите кнопку «Тест стоп».

6.5 Длительность и периодичность теста в зависимости от его вида:

№	Вид теста	Длительность проведения тестирования			
		нормируемая продолжительность аварийной работы, мин.			
		60	180	300	480
1.	Тест на длительность при вводе в эксплуатацию, мин.	90	230	375	600
2.	Ручной ежемесячный функциональный тест, не менее, сек.	10	10	10	10
3.	Групповой ежемесячный функциональный тест, не более, мин.	6	15	20	25
4.	Полугодовой тест на длительность, мин.	60	180	300	480

6.6 Для проведения группового тестирования аварийных светильников рекомендовано использовать ЩАО BS-AKTEON-1, подробная инструкция прохождения тестов описана в Руководстве по эксплуатации на ЩАО;

6.7 Тест на автоматическое включение аварийных светильников непостоянного действия при прекращении питания рабочего освещения (проводится в комплекте с ЩАО BS-AKTEON-1), порядок действий:

6.7.1. Отключить аппарат защиты групповой цепи рабочего освещения в щите рабочего освещения;

6.7.2. Провести визуальный контроль перехода в аварийный режим аварийных светильников непостоянного действия;

6.7.3. Включить аппарат защиты в щите рабочего освещения;

6.7.4. Повторить тест со всеми групповыми цепями рабочего освещения;

6.7.5. Зафиксировать результаты теста;

6.7.6. Периодичность проведения теста – 1 раз в квартал.

6.8 Перед проведением тестирования аварийные светильники должны быть подключены к электросети не менее 24 часов (не должно быть перерывов электропитания).

6.9 Отрицательный результат периодических испытаний аварийного светильника говорит о необходимости гарантийного или сервисного обслуживания, обратитесь в сервисную службу производителя.

7. СВЕДЕНИЯ ОБ УТИЛИЗАЦИИ.

7.1. Отработавшие свой срок службы аккумуляторной батареи должны складироваться с последующей сдачей специализированным предприятиям по их переработке (в т. ч. «Белый свет 2000»);

7.2. Алюминиевые детали, представляющие собой отходы цветных металлов, подлежат сбору и реализации в соответствии с ГОСТ 1639-78;

7.3. Помимо перечисленного выше, аварийные светильники не содержат комплектующих и токсичных материалов требующих специальной утилизации. После изъятия аккумуляторной батареи, и алюминиевых деталей, утилизацию аварийных светильников проводят обычным способом.

8. ТРАНСПОРТИРОВАНИЕ И ХРАНЕНИЕ.

8.1 Условия хранения аварийного светильника должны соответствовать условиям 2 по ГОСТ 15150-69;

8.2 Аварийный светильник должен храниться на расстоянии не менее одного метра от отопительных и нагревательных приборов;

8.3 Допустимый срок хранения аварийного светильника в заводской упаковке 1 год;

8.4 Световые указатели должны транспортироваться авиатранспортом, железнодорожным транспортом в крытых вагонах, в универсальных контейнерах и автотранспортом с кузовом закрытого типа или тентованным;

8.5 Условия транспортирования аварийных светильников должны соответствовать условиям хранения 4 по ГОСТ 15150-69.

9. ГАРАНТИИ ИЗГОТОВИТЕЛЯ.

- 9.1 Гарантийные обязательства и сроки службы компонентов аварийных светильников указаны в Приложении № 1, которые обеспечиваются при условии не нарушения правил эксплуатации и своевременной замены элементов, вышедших из строя.
- 9.2 Гарантийные сроки исчисляются с даты продажи (раздел № 11) или с даты введения в эксплуатацию (раздел № 12). В случае отсутствия отметок в гарантийном талоне (раздел №11), гарантийный срок рассчитывается с даты изготовления оборудования, который не может быть более 40 месяцев. Номер партии и дата изготовления указаны на маркировке внутри аварийного светильника.
- 9.3 Изготовитель гарантирует в течение указанного срока устранение неисправностей, возникших без вины потребителя в течение 30 дней с момента поступления рекламационного оборудования в сервисную службу производителя. Доставка неисправного товара продавцу осуществляется покупателем, при этом оборудование должно быть возвращено в чистом виде, с обязательным наличием паспорта.
- 9.4 Автономный светильник является обслуживаемым прибором. При монтаже необходимо предусмотреть возможность свободного доступа к нему, для его обслуживания, ремонта и тестирования. Производитель не несёт ответственности и не компенсирует затраты, связанные со строительно-монтажными работами и наймом специальной техники и персонала при отсутствии свободного доступа к данному оборудованию для его обслуживания, ремонта и тестирования.
- 9.5 Гарантийные обязательства не распространяются на появление следов коррозии металлических элементов конструкции вызванных повреждением лакокрасочного покрытия, а также на изменения цвета корпусных элементов светового прибора вызванных внешними воздействиями в процессе эксплуатации.
- 9.6 **ВНИМАНИЕ:** Изделие снимается с гарантии в случае:
- 9.6.1. нарушения Регламентов монтажа, эксплуатации и испытаний;
- 9.6.2. при наличии явных признаков недопустимых воздействий на светильник (сколы от удара, вмятины, следы залива водой или наличие пыли внутри корпуса аварийного светильника и т.п.);
- 9.6.3. Установка и запуск оборудования несертифицированным персоналом,
- 9.5 Независимо от срока эксплуатации аварийных светильников изготовитель осуществляет следующее сервисное обслуживание по фиксированным расценкам - поставка батарей, светодиодных источников света, указателей и аксессуаров; ремонт световых приборов и замена вышедших из строя деталей.

10. СВИДЕТЕЛЬСТВО О ПРИЕМКЕ.

Аварийный светильник соответствует ТУ 27.90.11-001-54762960–2018 и признан годным к эксплуатации.

Дата производства	Номер партии		

11. ГАРАНТИЙНЫЙ ТАЛОН.

№	Параметр	
1.	Модель аварийного светильника:	
2.	Продавец:	
3.	Покупатель:	
4.	№ документа (накладной, УПД):	
5.	Дата продажи:	
6.	Место печати Продавца:	

12. ВВОД В ЭКСПЛУАТАЦИЮ.

№	Параметр	
1	ФИО ответственного за пожарную безопасность	
2	Подпись ответственного за пожарную безопасность	
3	Дата:	

Приложение №1 Технические характеристики Автономных аварийных светильников с функцией TELECONTROL.

Параметры	BS-BRIZ-81-L1-INEXI2	BS-BRIZ-81-L2-INEXI2	BS-BRIZ-83-L1-INEXI2	BS-BRIZ-83-L2-INEXI2
Артикул	a15813	a15815	a15814	a15816
АВАРИЙНЫЙ РЕЖИМ И ФУНКЦИИ УПРАВЛЕНИЯ				
Нормируемая продолжительность аварийной работы, ч	1	1	3	3
Режим работы	непостоянный	непостоянный	непостоянный	непостоянный
Время переключения из нормального в аварийный режим, сек.	0,07	0,07	0,07	0,07
Тестирование и управление	Кнопка "Тест", TELECONTROL	Кнопка "Тест", TELECONTROL	Кнопка "Тест", TELECONTROL	Кнопка "Тест", TELECONTROL
Источник аварийного питания	INEXI-2N	INEXI-2N	INEXI-2N	INEXI-2N
2 клеммы подключения слаботочной сети дистанционного устройства управления и тестирования BS-TELECONTROL-2 ГОСТ IEC 60598-2-22-2012	+	+	+	+
Автоматически восстанавливаемая защита от короткого замыкания цепи заряда АКБ ГОСТ IEC 61347-2-7-2014	+	+	+	+
Автоматически восстанавливаемая защита от короткого замыкания цепи питания источника света ГОСТ IEC 61347-2-7-2014	+	+	+	+
Активный корректор коэффициента мощности	+	+	+	+
Гальваническая развязка	+	+	+	+
Защита от глубокого разряда АКБ ГОСТ IEC 60598-2-22-2012	+	+	+	+
Импульсное зарядное устройство ГОСТ IEC 60598-2-22-2012; ГОСТ IEC 61347-2-7-2014	+	+	+	+
Индивидуальная индикация заряда аккумуляторной батареи светового прибора ГОСТ IEC 60598-2-22-2012 п.22.6.7.	+	+	+	+
Интегрированное испытательное устройство кнопочного типа (кнопка "Тест") ГОСТ IEC 60598-2-22-2012; ФЗ №123-ФЗ ст.82 п.9	+	+	+	+
Наличие устройства ручного режима ожидания ГОСТ IEC 60598-2-22-2012 п.22.6.14-18	+	+	+	+
Предохранители для защиты аккумуляторной батареи и питающей сети - DOUBLE SAFETY ГОСТ IEC 60598-2-22-2012	+	+	+	+
Соответствие требованиям по электромагнитной совместимости СТБ EN 55015-2006; ГОСТ IEC 61547-2013; ГОСТ CISPR.15-2014; ГОСТ 30804.3.2-2013; ГОСТ 30804.3.3-2013.	+	+	+	+
ЭЛЕКТРИЧЕСКИЕ ПАРАМЕТРЫ				
Диапазон номинального напряжения питания, В	~150÷253	~150÷253	~150÷253	~150÷253
Диапазон номинальной частоты напряжения питания, Гц	47÷63	47÷63	47÷63	47÷63
Номинальная потребляемая мощность, Вт	2	2	3,4	3,4
Полная потребляемая мощность, ВА	2,5	2,5	4	4
Номинальный потребляемый ток, А	0,011	0,011	0,013	0,013
Коэффициент мощности \geq	0,8	0,8	0,85	0,85
Класс защиты от поражения электрическим током	II	II	II	II
Пусковой ток (Ipeak), А	1,5	1,5	1,5	1,5
Длительность пускового тока (Δt), мкс	40	40	40	40
Количество световых приборов на автоматический выключатель 3А/6А/10А/16А с характеристикой В, шт.	30/60/80/100	30/60/80/100	30/60/80/100	30/60/80/100
Количество световых приборов на автоматический выключатель 3А/6А/10А/16А с характеристикой С, шт.	40/70/100/130	40/70/100/130	40/70/100/130	40/70/100/130
Класс энергоэффективности ГОСТ Р 54993-2012	A...A+	A...A+	A...A+	A...A+
СВЕТОТЕХНИЧЕСКИЕ ХАРАКТЕРИСТИКИ				
Тип источника света	LED	LED	LED	LED
Мощность источника света, Вт	3	3	3	3
Количество источников света	1	1	1	1
Номинальный световой поток в нормальном режиме, лм	-	-	-	-
Номинальный световой поток в аварийном режиме, лм	240	240	240	240
Тип кривой силы света	Широкая (Ш)	Широкая (Ш)	Широкая (Ш)	Широкая (Ш)

Коррелированная цветовая температура, К	5000	5000	5000	5000
Общий индекс цветопередачи (CRI)	80	80	80	80
ХАРАКТЕРИСТИКИ АККУМУЛЯТОРНОЙ БАТАРЕИ				
Электрохимическая система АКБ	NiCd	NiCd	NiCd	NiCd
Наименование аккумуляторной батареи	BS-2+2KRHT23/43-1,5/L- HB500-0-1	BS-2+2KRHT23/43-1,5/L- HB500-0-1	BS-2+2HRHT26/50-4,0/L- HB500-0-1	BS-2+2HRHT26/50-4,0/L- HB500-0-1
Ёмкость аккумуляторной батареи, А·ч	1,5	1,5	1,5	1,5
ХАРАКТЕРИСТИКИ УСТОЙЧИВОСТИ СВЕТОВОГО ПРИБОРА К ВОЗДЕЙСТВИЯМ ФАКТОРОВ ВНЕШНЕЙ СРЕДЫ				
Климатическое исполнение	УХЛ4	УХЛ4	УХЛ4	УХЛ4
Значения рабочей температуры, °С	+1...+35	+1...+35	+1...+35	+1...+35
Условия хранения по ГОСТ 15150-69	2	2	2	2
Степень защиты от внешних воздействий, IP	65	65	65	65
Сейсмостойкость по шкале MSK-64	4	4	4	4
Группа механического исполнения	M1	M1	M1	M1
Тип пожароопасной зоны	-	-	-	-
Пригоден для монтажа на поверхности из нормально возгораемых материалов.	Да	Да	Да	Да
Степень защиты от воздействия механических ударов (ГОСТ 55841-2013, Приложение ДА, п. ДА3.2.), ИК	07	07	07	07
ХАРАКТЕРИСТИКИ КОНСТРУКЦИИ СВЕТОВОГО ПРИБОРА				
Длина светового прибора, мм	228	228	228	228
Ширина светового прибора, мм	120	120	120	120
Высота светового прибора, мм	50	50	50	50
Диаметр светового прибора, мм	-	-	-	-
Масса нетто светового прибора, кг	0,7	0,7	0,7	0,7
Материал корпуса светового прибора	светостабилизированный поликарбонат	светостабилизированный поликарбонат	светостабилизированный поликарбонат	светостабилизированный поликарбонат
Цвет корпуса светового прибора / № RAL	белый/9016	белый/9016	белый/9016	белый/9016
Материал рассеивателя светового прибора	светостабилизированный поликарбонат	светостабилизированный поликарбонат	светостабилизированный поликарбонат	светостабилизированный поликарбонат
Максимальное сечение кабеля подключения к групповой цепи питания, мм ²	0,75	0,75	0,75	0,75
Материал клеммной колодки подключения к групповой цепи питания	полиамид	полиамид	полиамид	полиамид
Расположение кабельного ввода подключения к групповой цепи питания	На выбор - сверху, снизу, сбоку, сзади	На выбор - сверху, снизу, сбоку, сзади	На выбор - сверху, снизу, сбоку, сзади	На выбор - сверху, снизу, сбоку, сзади
Тип кабельного ввода подключения к групповой цепи питания	Втулка изоляционная	Втулка изоляционная	Втулка изоляционная	Втулка изоляционная
Материал кабельного ввода подключения к групповой цепи питания	этиленпропилен	этиленпропилен	этиленпропилен	этиленпропилен
Цвет кабельного ввода подключения к групповой цепи питания	Серый	Серый	Серый	Серый
Допустимый внешний диаметр кабеля групповой цепи питания, мм	5-9	5-9	5-9	5-9
Максимальное сечение кабеля подключения к групповой цепи управления, мм ²	0,75	0,75	0,75	0,75
Материал клеммной колодки подключения к групповой цепи управления	полиамид	полиамид	полиамид	полиамид
Расположение кабельного ввода подключения к групповой цепи управления	На выбор - сверху, снизу, сбоку, сзади	На выбор - сверху, снизу, сбоку, сзади	На выбор - сверху, снизу, сбоку, сзади	На выбор - сверху, снизу, сбоку, сзади
Тип кабельного ввода подключения к групповой цепи управления	Втулка изоляционная	Втулка изоляционная	Втулка изоляционная	Втулка изоляционная
Материал кабельного ввода подключения к групповой цепи управления	этиленпропилен	этиленпропилен	этиленпропилен	этиленпропилен
Цвет кабельного ввода подключения к групповой цепи управления	Серый	Серый	Серый	Серый
Допустимый внешний диаметр кабеля групповой цепи управления, мм	5-9	5-9	5-9	5-9
СРОК СЛУЖБЫ И ГАРАНТИЯ				
Гарантийный срок светового прибора, мес	36	36	36	36
Гарантийный срок аккумуляторной батареи, мес	36	36	36	36
Срок службы источника питания, ч	70 000	70 000	70 000	70 000
Срок службы источника света, ч	50 000	50 000	50 000	50 000
Срок службы батареи, лет	4	4	4	4
Срок службы светового прибора, лет	10	10	10	10
Срок хранения в упаковке, лет	1	1	1	1
Возможность замены источника аварийного питания	Да	Да	Да	Да

Возможность замены источника света	Да	Да	Да	Да
Возможность замены аккумуляторной батареи	Да	Да	Да	Да
Тип ремонтпригодности СТО.69159079-03-2019, № типа	1	1	1	1
КОМПЛЕКТ ПОСТАВКИ				
Световой прибор, шт.	1	1	1	1
Паспорт, шт.	1	1	1	1
Упаковка, шт.	1	1	1	1
Кабельный ввод RS M16LG	2	2	2	2
Уплотнительная шайба	2	2	2	2
Знак НПУ-0303: Указатель "А"	1	1	1	1

Приложение № 2. Схемы подключения, габаритные чертежи и аксессуары.

Рис. №1 Схемы подключения к групповой цепи питания и подключения к групповой цепи управления.

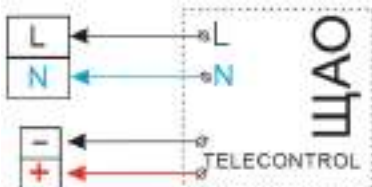
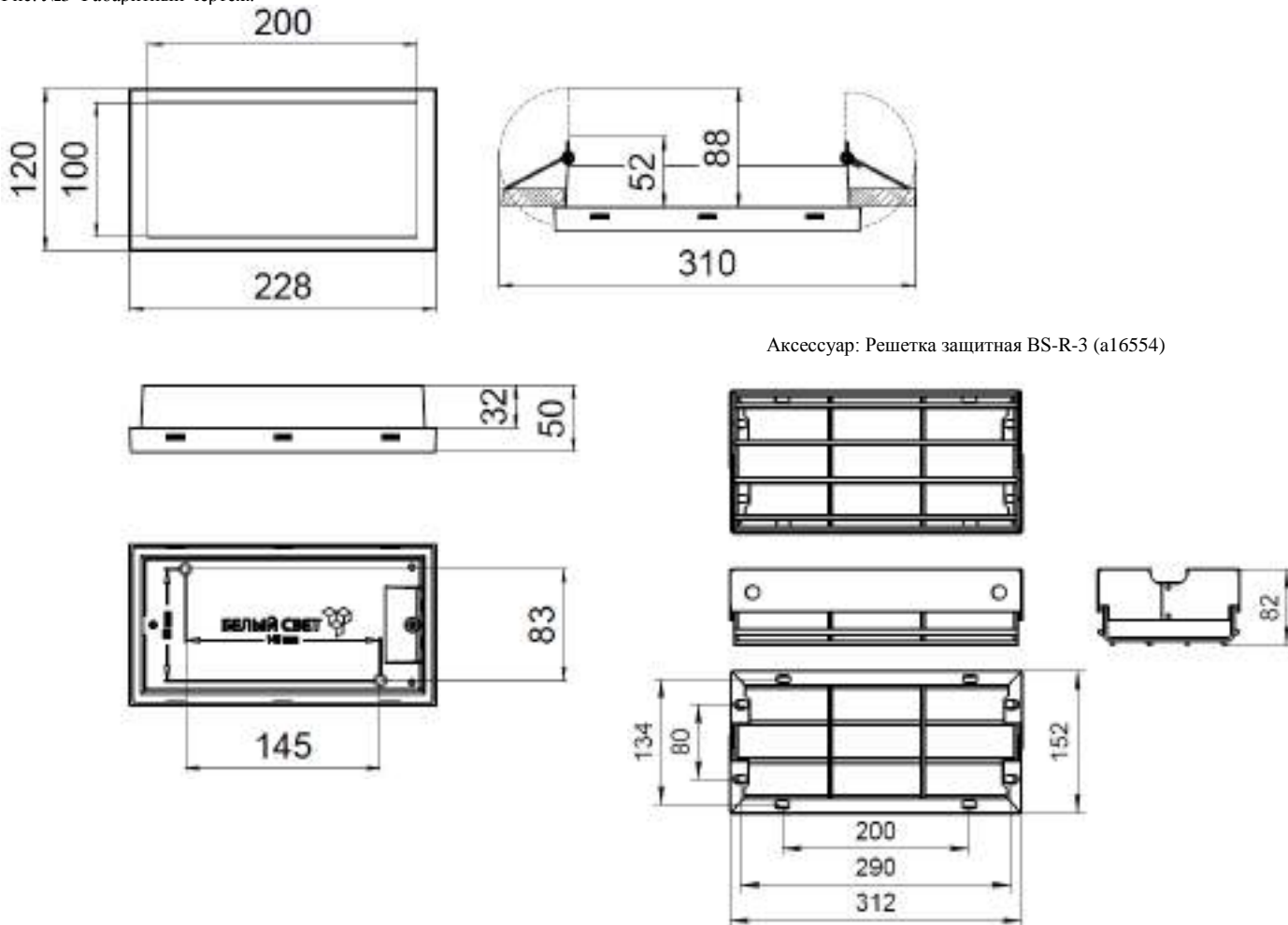


Рис. №3 Габаритный чертёж.



Аксессуар: Решетка защитная BS-R-3 (a16554)