

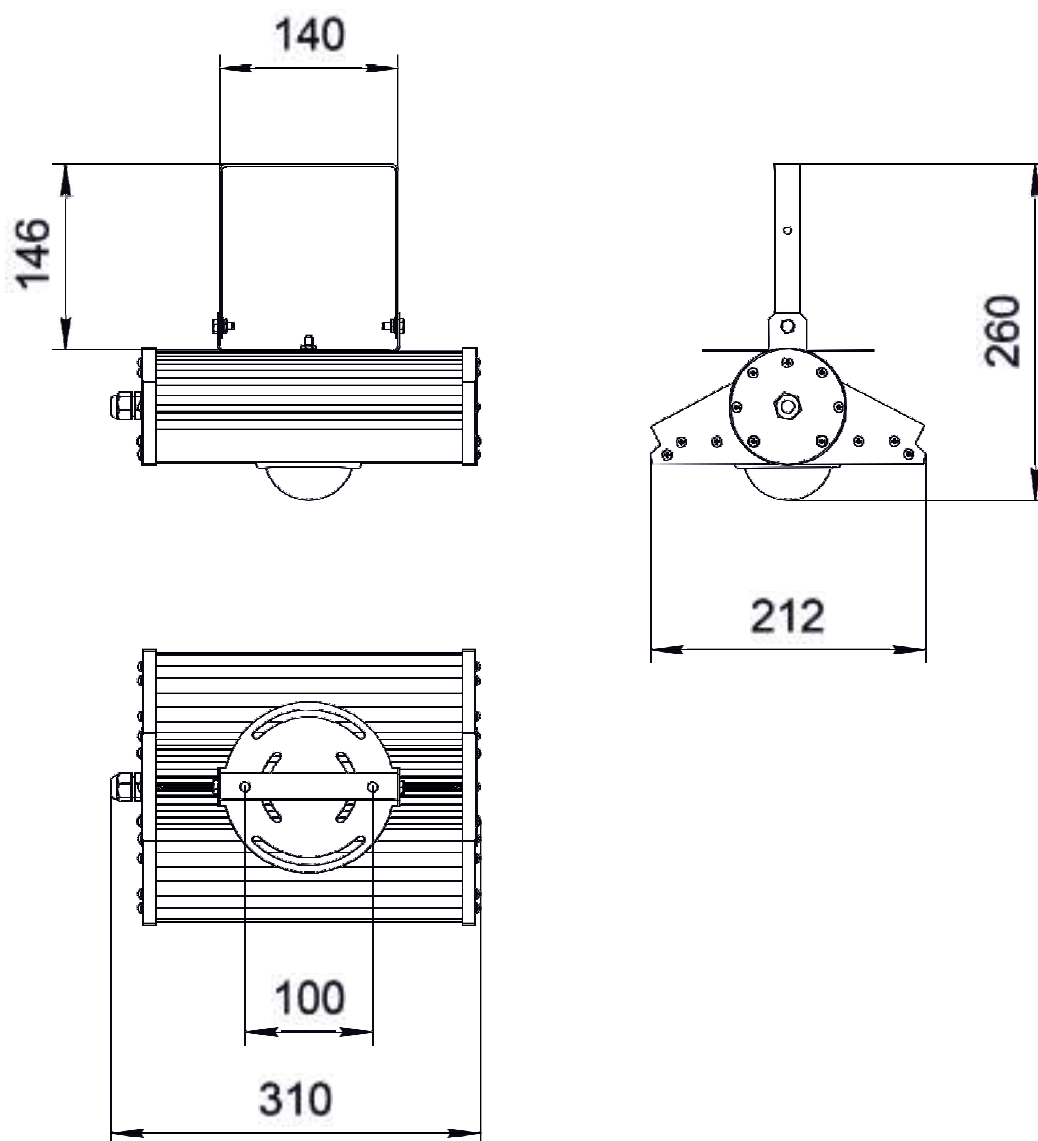


ATRIX



Артикул	Наименование позиции	Режим работы	Срок службы источника света, ч	Нормируемая продолжительность аварийной работы, ч	Номинальный световой поток, лм		Номинальная потребляемая мощность, Вт	Коэффициент мощности	Класс защиты	Рабочая температура, °С
					в нормальном режиме	в аварийном режиме				
№4 Централизованная система аварийного освещения с электрическим источником ЦАУ BS-ELECTRO-4-400/220 (без адресного управления, напряжение питания = 220V / 230V, 50Hz)										
№5.1 Централизованная система аварийного освещения с электрическим источником: ЦАУ BS-ELECTRO-5-400/220 (с адресным управлением каждой группой световых приборов, напряжение питания = 220V / 230V, 50Hz)										
№6 Централизованная система аварийного освещения с электрическим источником: ИБП BS-REZERV-6-230/230 (напряжение питания 230V, 50Hz)										
Аварийный светильник централизованного электропитания										
a15192	BS-ATRIX-10-L1-BZ	централизованный	50 000	-	2750	2750	33	0,98	I	-40...+40
a15193	BS-ATRIX-10-L2-BZ	централизованный	50 000	-	2750	2750	33	0,98	I	-40...+40
a18884	BS-ATRIX-10-L3-BZ	централизованный	50 000	-	2750	2750	33	0,98	I	-40...+40

ГАБАРИТНЫЕ РАЗМЕРЫ



Аксессуары не предусмотрены